

# HDO - HDO ATEX HD1S - HD1S ATEX



HDO - HDO ATEX  
HD1S - HD1S ATEX



### Ventilateurs spéciaux - Matériel ATEX

2, rue Ampère - 33370 Tresses - France

Tél. +33 (0)5 57 80 79 79

Fax +33 (0)5 56 40 92 20

aeib@aeib.fr

[www.aeib.fr](http://www.aeib.fr)



AEIB se réserve le droit de modifier sans préavis les caractéristiques de ses appareils.  
AEIB reserves the right to change specifications of its products without notice.

# HDO - HDO ATEX HD1S - HD1S ATEX



## UTILISATION

Ces ventilateurs hélicoïdes sont conçus pour assurer l'extraction ou l'insufflation de gaz, d'air propre ou peu poussiéreux. Ceux-ci peuvent être montés sur virole courte (HDO) ou virole longue (HD1S), et être raccordés à un réseau de gaines ou fixés sur une paroi pour un fonctionnement direct.

## USE

These axial fans are designed to ensure the extraction or insufflation of gas, clean air or little dusty. These can be mounted on short housing (HDO) or long housing (HD1S), and be connected to a network of ducts, or attached to a wall for a direct operation.



## CARACTERISTIQUES GAMME STANDARD

- **HELICE** En matériau composite  
En fonte d'aluminium à partir de Ø800 (1500tr/min)  
Sens de l'air à préciser à la commande
- **MOTEUR** Classe F, IP55, 50Hz, B3, 400V triphasé
- **VIROLE** Acier peint ou galvanisé

## SPECIFICATIONS STANDARD MODEL

- **HOUSING** Painted or galvanized steel
- **MOTOR** Class F, IP55, 50Hz, B3, 400V three phased
- **PROPELLER** Composite  
cast aluminum from Ø800 (1500rpm)  
Direction of air specified when ordering



## TEMPERATURE AMBIANTE

Température comprise entre -20°C et +40°C (sauf indication contraire portée sur la plaque signalétique du moteur)

## AMBIENT TEMPERATURE

Temperature between -20°C and +40°C (unless otherwise paid to the motor nameplate)



## TEMPERATURE DU FLUIDE VEHICULE

Température comprise entre -20°C et +40°C maxi suivant pression et température de surface (voir marquage)

## TEMPERATURE OF TRANSPORTED FLUID

Temperature between -20°C et +40°C max following pressure and surface temperature (see marking)



## OPTIONS

- Construction avec tôle inox - Visserie inox sur hélice - Galvanisation à chaud
- Grilles
- Pièces d'adaptation à l'aspiration et au refoulement (Manchette souple - PAP - Trémie)
- Pieds
- Plots anti-vibrations
- Protection époxy à deux composants pour atmosphère corrosive ou humide
- Tension et fréquence spéciales
- Trappe de visite pour HD1S
- Volet

## OPTIONS

- Construction with steel sheet metal - stainless steel screws on propeller - Hot dip galvanizing
- Feet
- Grids
- Motor circuit breaker
- Pads anti-vibrations
- Parts of adaptation to the inlet and outlet (Headline flexible - PAP - Hopper)
- Shutter
- Special Voltage and frequency
- Trapdoor for HD1S
- Two-component epoxy for wet or corrosive atmosphere



## NORMES

- Tous nos ventilateurs sont conformes à la directive machine 2006/42/CE (en tant que «quasi machine») et à la directive d'Eco-conception «ERP» 2009/125/CE (règlement n°327/2011)
- Les exigences de sécurité pour les protections mécaniques sont conformes à la norme EN ISO 12499
- Les turbines sont équilibrés conformément à la norme ISO 1940 (classe G6.3 en standard)
- Chaque ventilateur est testé en fonctionnement avec un contrôle vibratoire suivant la norme ISO 14694

## STANDARDS

- All our fans are in accordance with the machine directive 2006/42/EC (as «partly completed machinery») and Directive 2009/125/EC Ecodesign "ERP" (Regulation n°327/2011)
- Safety requirements for mechanical protections are in accordance with EN ISO 12499
- The turbines are balanced in accordance with ISO 1940 (standard class G6.3)
- Each fan is tested in operation with vibration control according to ISO 14694



## SPECIFICITES DE LA GAMME ATEX

- **GRILLE** Acier peint ou galvanisé à l'aspiration et au refoulement
- **HELICE** En matériau composite antistatique ou en alliage d'aluminium (catégories 2 & 3)
- **MOTEUR** CE Ex II2 G T\* IIB ou CE Ex II2 G T\* IIC, pour Zone 1 (Gb) ou 2 (Gc) CE Ex II2 D T\* IIIB ou CE Ex II2D T\* IIIC, pour Zone 21 (Db) ou 22 (Dc)  
\*suivant plaque moteur

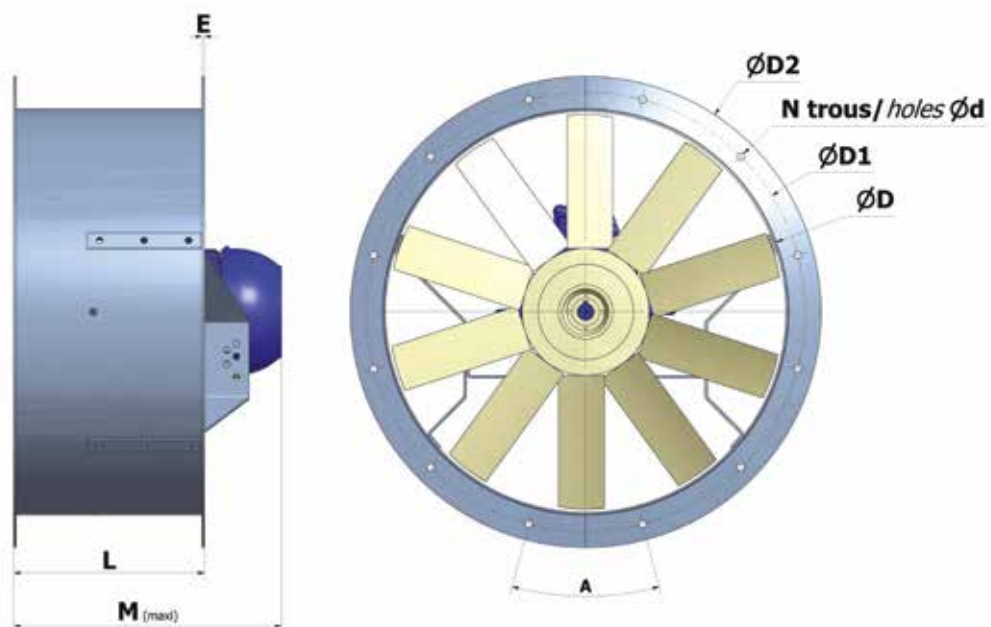
## SPECIFICATIONS ATEX MODEL

- **GRID** Propeller side galvanized or painted
- **PROPELLER** Composite antistatic or aluminum alloy (cat 2&3)
- **MOTOR** CE Ex II2 G T\* IIB or CE Ex II2 G T\* IIC, for area 1 (Gb) or 2 (Gc) (for ATEX model) CE Ex II2 D T\* IIIB or CE Ex II2D T\* IIIC, for area 21(Db) or 22 (Dc) (for ATEX model)  
\*following motor plate

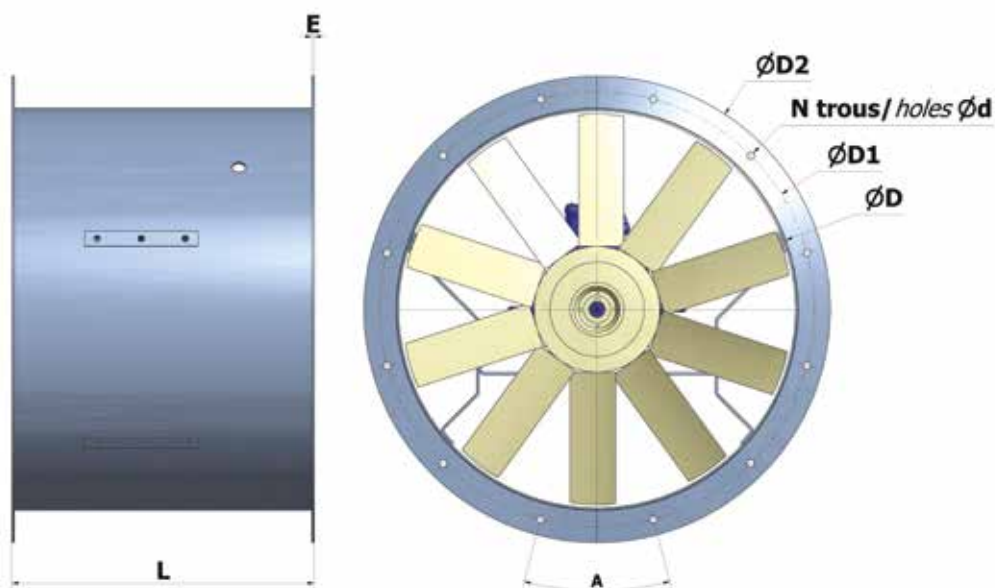
## DIMENSIONS

HDO/HD1S	D (int)	E	L(HDO)	L(HD1S)	M(HDO)	A (°)	N	d	D1	D2
250	250	2	200	300	294	60	6	10	290	320
315	315	2	200	350	294	45	8	10	355	385
355	355	2	200	350	294	45	8	10	395	425
400	400	2,5	250	360	343	45	8	12	440	475
450	450	2,5	250	400	363	45	8	12	495	530
500	500	2,5	250	400	363	30	12	12	545	580
560	560	3	250	450	405	30	12	12	610	650
630	630	3	300	480	466	30	12	12	690	740
710	710	3	300	500	484	22,5	16	12	770	820
800	800	3	300	600	542	22,5	16	12	860	910
900	900	3	350	650	585	22,5	16	15	960	1010
1000	1000	3	350	850	704	22,5	16	15	1070	1130
1250	1250	4	390	1000	857	18	20	15	1320	1390

### HDO



### HD1S



# HDO - HDO ATEX HD1S - HD1S ATEX

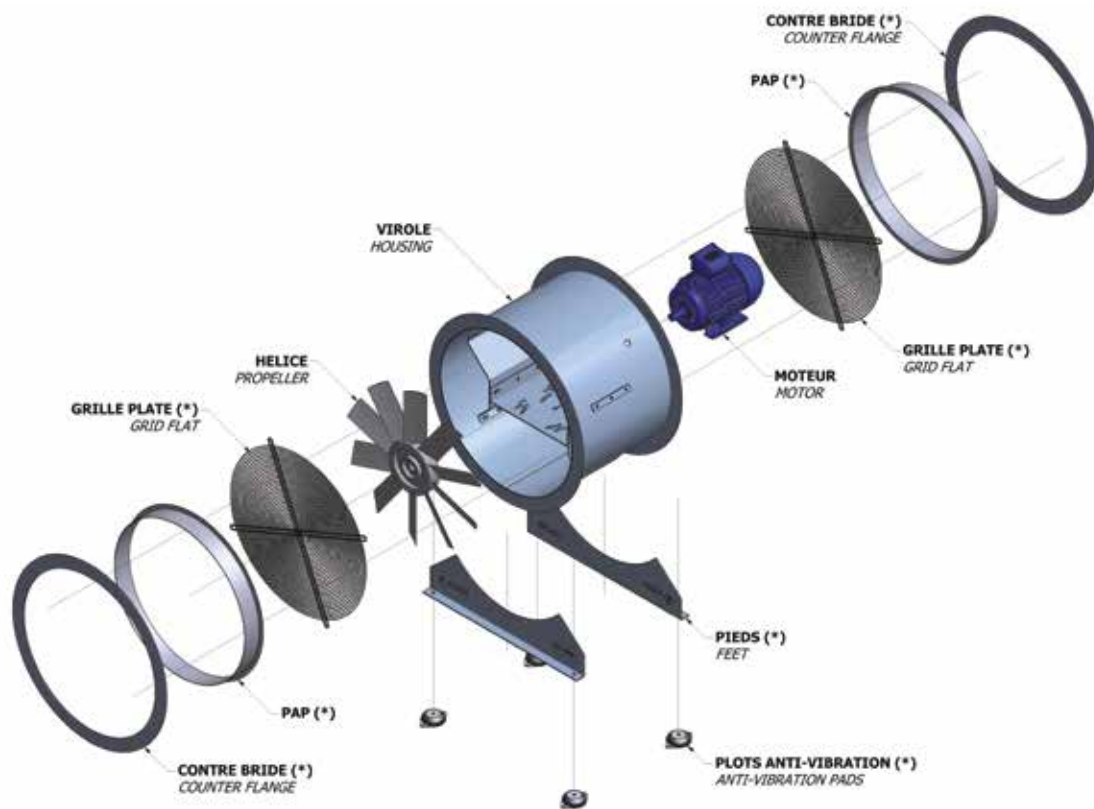
## MODELES / MODELS

HDO HD1S	kW	tr/min rpm	LpA (dBa)	POIDS (kg) WEIGHT (kg)		N=40 (cat A)		Point de rendement énergétique optimal (Hélice AEIB à 35°) Optimal energetic efficiency point (AEIB propeller 35°)		
				Standard	Atex	R cible Y target	Rendement Yield	N (tr/mn) N (rpm)	Q (m³/h)	PT (Pa)
250-4	0,18	1500	62	12/14	16/19	29	30	1425	745	30
315-4	0,18	1500	62	13/16	17/21	29	30	1425	1395	30
355-4	0,18	1500	69	15/17	18/22	29	30	1425	2265	50
400-6	0,12	1000	59	21/25	24/31	27,9	34	940	1715	25
400-4	0,25	1500	69	22/26	25/32	29,9	36	1425	2595	55
450-6	0,12	1000	64	24/29	27/34	27,9	36	940	1850	40
450-4	0,37	1500	74	25/30	28/35	30,9	38	1425	2800	95
500-6	0,37	1000	72	26/33	29/38	30,9	32	940	2775	30
500-4	1,1	1500	84	29/36	33/42	33,9	34	1425	4200	75
560-6	0,55	1000	72	37/46	41/62	32	33	940	3525	35
560-4	1,5	1500	83	47/56	59/70	34,8	38	1425	5340	80
630-6	0,75	1000	75	48/57	60/82	32,9	34	940	5480	55
630-4	2,2	1500	86	57/66	72/84	34,8	39	1425	8310	125
710-6	1,1	1000		72/75	92/96	33,9	35	940	7315	50
710-4	4	1500		75/88	91/107	37,5	39	1425	11090	115
800-6	1,5	1000		84/91	94/113	34,8	42	925	20200	162
800-4	5,5	1500		94/112	108/127	38,3	43	1450	31600	397
900-6	2,2	1000		91/112	118/140	35,8	46	925	26600	177
900-4	7,5	1500		114/135	130/162	39,2	47	1450	41700	435
1000-6	7,5	1000		170/208	238/348	39,2	51	925	33500	144
1000-4	18,5	1500		243/281	271/309	40,4	52	1450	52500	459
1250-6	11	1000		255/331	285/373	40	55	925	48900	336
1250-4	30	1500		357/433	394/470	40,8	56	1450	76600	826

Niveau LpA mesuré à 3m (0/+4dB)  
Level LpA measured at 3m (0/+4dB)

Application directive 2009/125/CE selon règlement n°327/2011 (2015)  
Application directive 2009/125/CE by regulation n°327/2011 (2015)

## VUE ECLATEE / EXPLODED VIEW



## HDO

## exemples de montages

Boitier sectionneur

Galvanisé à chaud



Inox ATEX



Aluminium



## HD1S



Atex



Atex  
Boitier disjoncteur  
pieds



Inox  
Atex  
pieds